

Návod k montáži spoušťového mechanismu Detonics ULTIMA Gen7

PODĚKOVÁNÍ

Děkujeme vám za zakoupení tohoto produktu. Jsme hrdí na to, že jsme Vám nabídli tento výrobek konstruovaný a vyrobený na nejvyšší úrovni a dle přísných norem kvality. Jsme si jisti, že si vychutnáte prvotřídní provedení, vysokou spolehlivost, uživatelský komfort a naprostou bezpečnost výrobků značky DETONICS.

POPIS VÝROBKU

Spoušťový mechanismus Detonics ULTIMA Gen7 poskytuje dvouhlavňovým pistolím Detonics Gladiator a Glad Lite série D1, D2, D3, D4, D2W, D3W, D4W, E1, S1, T1, FL6, XF6, X4L, X5L, X5S a X5C výrazně jemnější chod spouště s nižším spoušťovým odporem.

U modelů Glad Lite FL9, F9L, F9E v ráži 9 mm Flobert, spolu s vylepšenou křivkou nárůstu odporu spouště, zejména umožňuje bezpečný a spolehlivý odpal všech typů střeliva, včetně typů s velmi tvrdou nábojnicí (Fiocchi, atd.).

OBSAH SADY

Sada Ultima Gen7	Poznámka
Kladívko A - 1x	-
Kladívko B - 1x	-
Vačka - 1x	-
Pružiny bicí univerzální Light - 2x	Pro všechny typy s výjimkou ráže 9 mm Flobert
Pružiny bicí pro Flobert HD - 2x	Pouze pro ráži 9 mm Flobert
Spoušť kompletní - 1x	-
Podložky bicí pružiny D - 2x	Viz schéma montáže
Podložky bicí pružiny 0,3 mm - 2x	Viz schéma montáže
Vymezovací podložky vačky 0,1 mm - 2x	Použijte při ztrátě nebo poškození původních
Vymezovací podložky kladívek 0,3 mm - 2x	Použijte při ztrátě nebo poškození původních
Návod k použití - 1x	-

PRVNÍ BEZPEČNOSTNÍ UPOZORNĚNÍ

Zbraň musí být před jakoukoliv manipulací bezpečně vybitá! Nikdy neprovádějte laickou montáž dílů do zbraně. Tuto činnost musí vždy provádět výhradně profesionální puškař. Nedodržení těchto varování zvyšuje možnost nehod vedoucích ke smrti nebo vážnému poranění! Nedodržení těchto požadavků má také vždy za následek ztrátu záruky.

INSTALACE SADY

UPOZORNĚNÍ - Modely D1, D2, D3, D4, D2W, D3W, D4W, FL6, F9L, E1, S1, T1 vyžadují puškařský zásah na vnitřním prostoru rámu zbraně a proto sadu ULTIMA Gen7 do nich nelze namontovat jednoduchým vložením. Do modelů série X4L, X5L, X5S, X5C, XF6, FL9 a F9E je možné sadu montovat pouhou výměnou, bez úprav rámu.

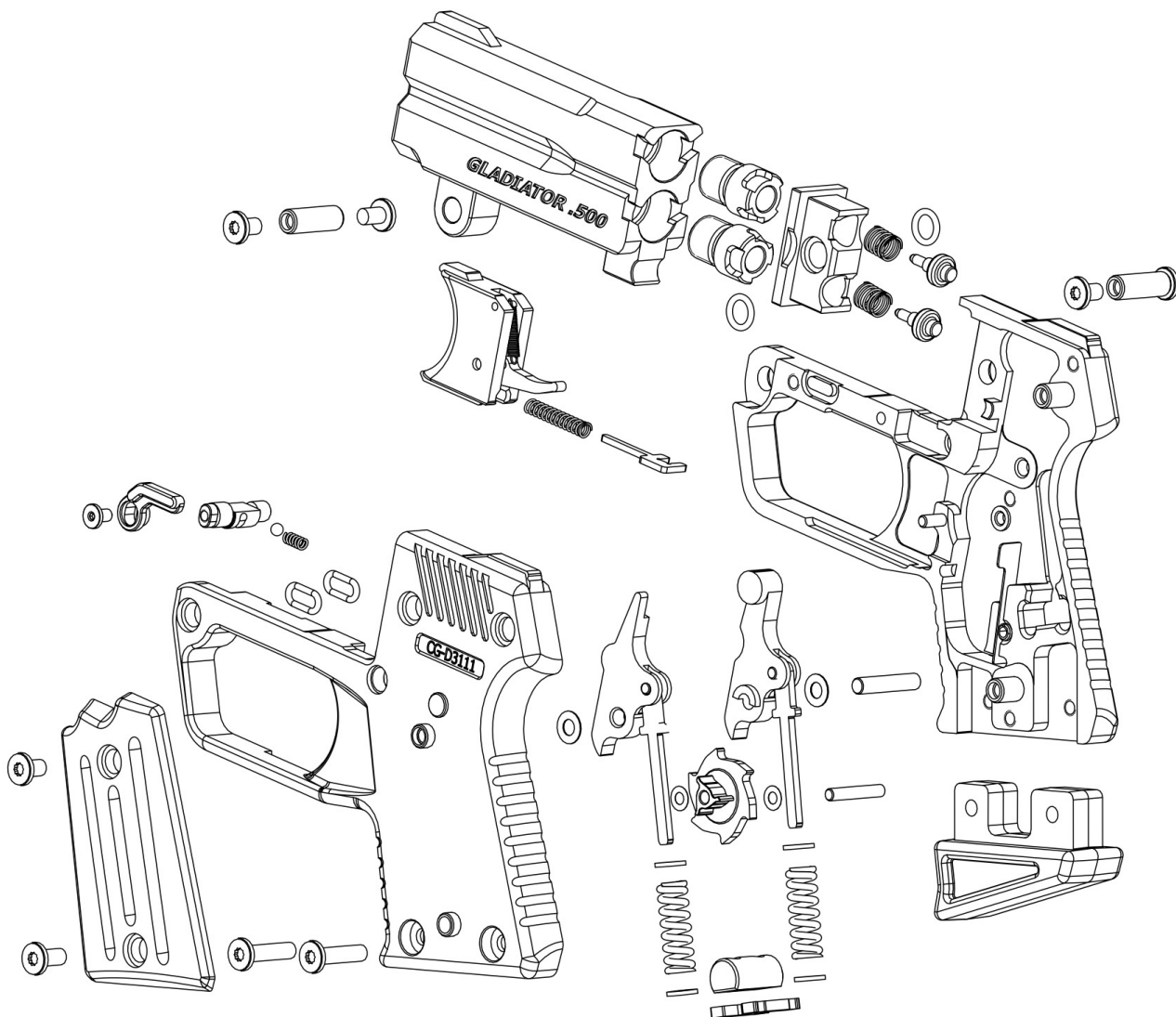
1. Zkontrolujte, zda je zbraň bezpečně vybitá.
2. Odšroubujte čep hlavně, vyklepněte jej a vyjměte hlavěň ze zbraně.
3. Vymontujte ze zbraně kontejner zápalníků stejným postupem, jako při jeho čištění (viz návod k použití zbraně).
4. Odšroubujte všechny spojovací šrouby TX10 na levé straně zbraně a za pomoci nekovových páčidel opatrně oddělte obě půlky rámu od sebe.
5. Vyjměte spoušť, vačku, bicí kladívka, bicí pružiny a jejich podložky a zajistěte proti ztrátě vymezovací podložky vačky a kladívek.
6. Proved'te puškařský zásah na vnitřním prostoru rámu (modely D1, D2, D3, D4, D2W, D3W, D4W, FL6, F9L, E1, S1, T1). *Pro více informací kontaktujte servisní středisko Detonics.*
7. Vložte do rámu novou spoušť, nová kladívka s pružinami i podložkami a novou vačku dle nákresu. Podložky „D“ montujte výřezy směrem k dělicí ose zbraně. **POZOR - jednotlivé modely vyžadují pro korektní funkci různé kombinace bicích pružin a jejich podložek.**
8. Pečlivě zkontrolujte, zda jste při montáži **namontovali všechny podložky a další díly**, které byly ve zbrani, viz nákres rozložené zbraně. Případné chybějící nebo poškozené podložky nahraďte rezervními ze sady ULTIMA Gen7.
9. Vnitřní díly lehce promažte a díly rámu opět opatrně spojte dohromady a sešroubujte.
10. Namontujte do zbraně bicí kontejner.
11. Namontujte hlavěň.
12. Zkušebně, s vyklopenou hlavní, stiskněte několikrát spoušť a přesvědčte se, že má mechanismus hladký chod a vše korektně funguje.

Gratulujeme, nyní máte zbraň připravenou k použití s novým spoušťovým mechanismem Detonics ULTIMA Gen7.

DŮRAZNÉ VAROVÁNÍ! Po každém rozebrání zbraně a následném složení se vždy pečlivě přesvědčte, že žádné díly ve zbrani nechybí a všechny jsou korektně namontovány na správných místech. Zároveň zkontrolujte řádné dotažení všech šroubových spojů.

SCHÉMA MONTÁŽE PRUŽIN A PODLOŽEK U RŮZNÝCH MODELŮ

Nákres kladívka		9 mm Flobert běžné náboje	9 mm Flobert tvrdé nábojnice (Fiocchi, atd.)	Ostatní modely
	Horní podložka	Bez podložky	Podložka bicí pružiny D	Podložka bicí pružiny D
	Pružina	Pružina bicí pro Flobert HD	Pružina bicí pro Flobert HD	Pružina bicí univerzální Light
	Dolní podložka	Vymezovací podložka kladívek 0,3 mm	Bez podložky	Bez podložky



PROHLÁŠENÍ VÝROBCE

Výrobce se zříká JAKÉKOLIV odpovědnosti za zranění nebo škody vzniklé jakýmkoliv způsobem (týká se to i úmrtí nebo zranění) následkem neodborného nebo nesprávného použití zbraně. Kterákoliv osoba používající zbraň nebo účastníci se jakékoliv činnosti související s použitím zbraně, tak může činit jen za jasného porozumění podmínky, že tak činí zcela na vlastní nebezpečí.

Výrobce se zříká JAKÉKOLIV odpovědnosti za díly, které nebyly dodány výrobcem nebo jím byly dodány, ale nebyly odborně namontovány výrobcem, či odborným autorizovaným servisem, jenž byl k této činnosti oprávněn na základě písemného ujednání s výrobcem. Výrobce se zříká JAKÉKOLIV odpovědnosti za servisní práce, které nebyly provedeny výrobcem.

www.detonics.com